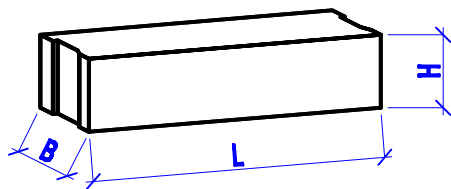
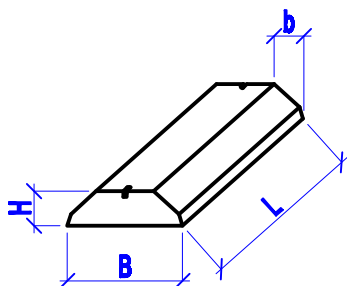


Блоки фундаментные сплошные ГОСТ 13579-78



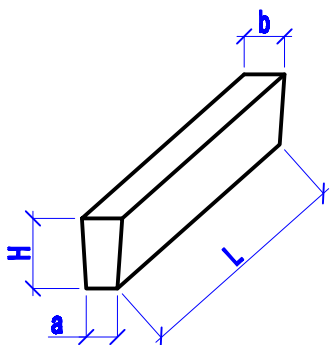
Наименование	Габаритные размеры, мм			Класс бетона	Вес, тн	Объем бетона, м³
	L	B	H			
ФБС 24.3.6-Т	2380	300	580	В 10	0,97	0,406
ФБС 24.4.6-Т	2380	400	580	В 10	1,30	0,543
ФБС 24.5.6-Т	2380	500	580	В 10	1,63	0,679
ФБС 24.6.6-Т	2380	600	580	В 10	1,96	0,815
ФБС 24.7.6-Т	2380	700	580	В 10	2,28	0,948
ФБС 12.4.6-Т	1180	400	580	В 10	0,64	0,265
ФБС 12.5.6-Т	1180	500	580	В 10	0,79	0,331
ФБС 9.4.6-Т	880	400	580	В 10	0,47	0,195
ФБС 9.5.6-Т	880	500	580	В 10	0,59	0,244

Плиты ленточных фундаментов ГОСТ 13580-85



Наименование	Габаритные размеры, мм				Класс бетона	Вес, тн	Объем бетона, м³
	b	B	H	L			
ФЛ 8.24	150	800	300	2380		1,10	0,46
ФЛ 10.24	250	1000	300	2380		1,32	0,55
ФЛ 12.24	350	1200	300	2380		1,56	0,65
ФЛ 14.24	400	1400	300	2380		1,82	0,76
ФЛ 16.24	500	1600	300	2380		2,06	0,86
ФЛ 20.12	700	2000	500	1180		1,95	0,78
ФЛ 24.12	900	2400	500	1180		2,18	0,91
ФЛ 28.12	1000	2800	500	1180		1,80	1,13
ФЛ 32.12	1200	3200	500	1180		3,09	1,29

Фундаментные балки Серия 1.465-1



Наименование	Габаритные размеры, мм				Класс бетона	Вес, тн	Объем бетона, м³
	L	a	b	H			
ФБ 6-1-10	5950	200	260	450	В 15	1,6	0,62
ФБ 6-11-27	5050	200	260	450	В 15	1,3	0,52
ФБ 6-28-39	4750	200	260	450	В 15	1,2	0,49
ФБ 6-40-44	5950	160	200	300	В 15	0,8	0,32