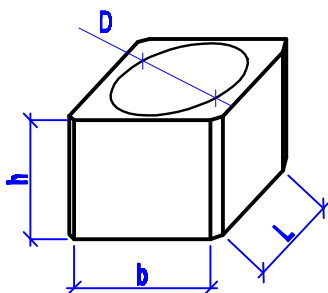
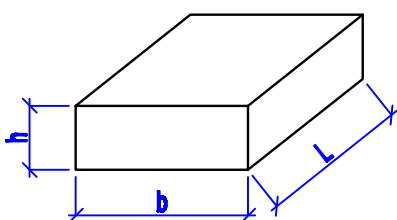


Стаканы вентиляционных шахт Серия 1.494-24



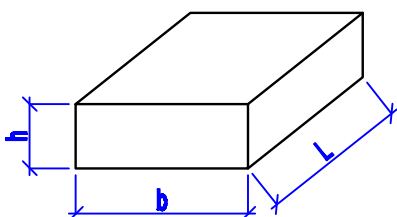
Наименование	Габаритные размеры, мм				Класс бетона	Вес, тн	Объем бетона, м³
	L	b	h	D			
СБ 4Б-1	520	520	400	400	В 15	0,16	0,06
СБ 7А-1	820	820	400	700	В 15	0,325	0,13

Опорная подушка Серия 1.225-2.11-4



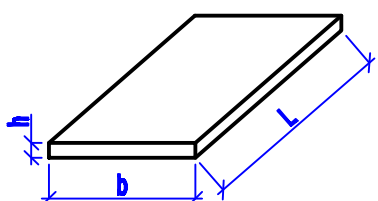
Наименование	Габаритные размеры, мм			Класс бетона	Вес, тн	Объем бетона, м³
	b	h	L			
ОП 5.4-ТМ	510	190	380	В 15	0,09	0,037
ОП 5.2-ТМ	510	190	190	В 15	0,045	0,019

Фундаменты под стойки рекламных щитов индивидуальные



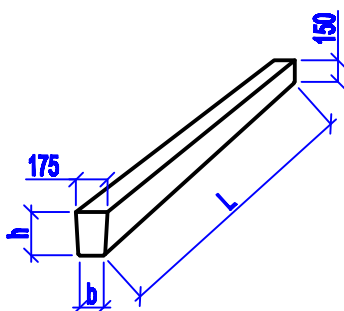
Наименование	Габаритные размеры, мм			Класс бетона	Вес, тн	Объем бетона, м³
	b	h	L			
Ф 23-17-04	1700	400	2300	В 15	3,9	1,56

Плиты дорожные Серия 3.503-17



Наименование	Габаритные размеры, мм			Класс бетона	Вес, тн	Объем бетона, м³
	b	h	L			
ПД 2-9,5	1480	180	2960	В 15	1,104	0,46

Опоры электропередач шифр 14.0032 „Сельэнергопроект,,



Наименование	Габаритные размеры, мм			Класс бетона	Вес, тн	Объем бетона, м³
	b	h	L			
СВ 95-2	150	245	9500	В 30	0,75	0,3