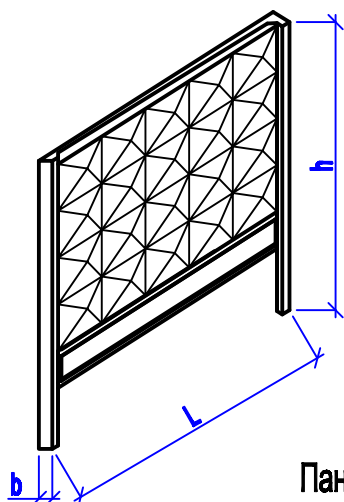
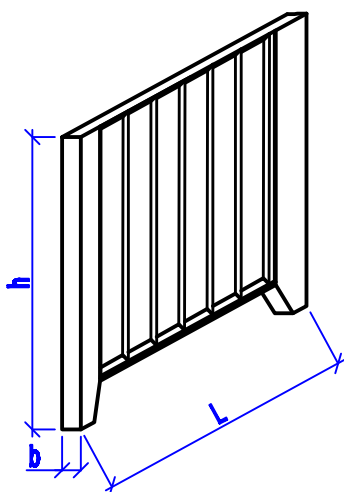


Панель ограждения ПО-1 индивидуальные



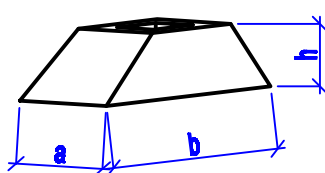
Наименование	Габаритные размеры, мм			Класс бетона	Вес, тн	Объем бетона, м³	
	L	b	h				
ПО-1	2500	120	2500	В 15	0,72	0,3	

Панель ограждения ПО-1 индивидуальные



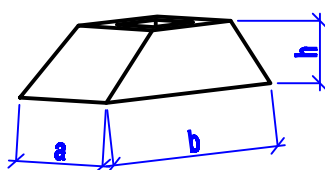
Наименование	Габаритные размеры, мм			Класс бетона	Вес, тн	Объем бетона, м³	
	L	b	h				
ПО-3	6000	175	2650	В 22,5	1,85	0,77	

Фундамент Ф-1 Серия 3.017-1



Наименование	Габаритные размеры, мм			Класс бетона	Вес, тн	Объем бетона, м³	
	L	b	h				
Ф-1	700	900	450	В 15	0,48	0,19	

Фундамент Ф-2 Серия 3.017-1



Наименование	Габаритные размеры, мм			Класс бетона	Вес, тн	Объем бетона, м³	
	L	b	h				
Ф-2	600	1400	700	В 12,5	0,874	0,364	