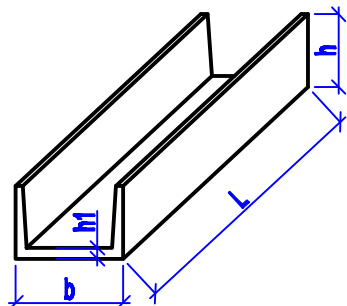
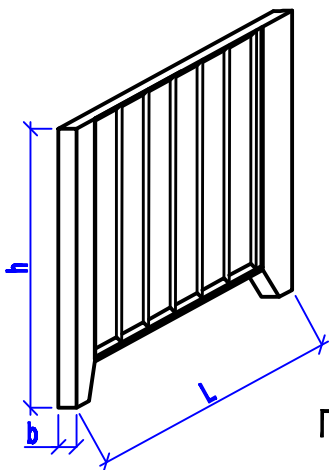


Лотки Серия 3.006.1-2/87



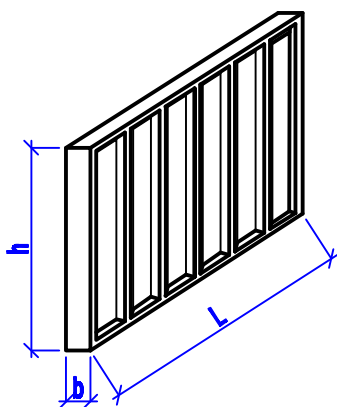
Наименование	Габаритные размеры, мм				Класс бетона	Вес, тн	Объем бетона, м³
	L	b	h	h1			
Л 4 - 8	5970	780	530	80	В 15	1,8	0,72
Л 5 - 8	5970	780	680	80	В 15	2,25	0,88
Л 6 - 8	5970	1160	530	80	В 25	2,25	0,9
Л 11 - 8	5970	1480	700	100	В 25	3,6	1,44
Л 16 - 8	5970	1840	1030	130	В 15	6,3	2,52
Л 4д - 8	720	780	530	80	В 15	0,23	0,09
Л 5д - 8	720	780	680	80	В 15	0,28	0,11
Л 6д - 8	720	1160	530	80	В 25	0,28	0,11
Л 11д - 8	720	1480	700	100	В 25	0,45	0,18
Л 16д - 8	720	1840	1030	130	В 15	0,8	0,32

Панель ограждения П 5-В Серия 3.017 - 1



Наименование	Габаритные размеры, мм			Класс бетона	Вес, тн	Объем бетона, м³
	L	b	h			
П 5-В	3980	160	2500	В 22,5	1,25	0,5

Панель ограждения П-1 индивидуальные



Наименование	Габаритные размеры, мм			Класс бетона	Вес, тн	Объем бетона, м³
	L	b	h			
П-1	5970	175	2950	В 22,5	3,0	1,25