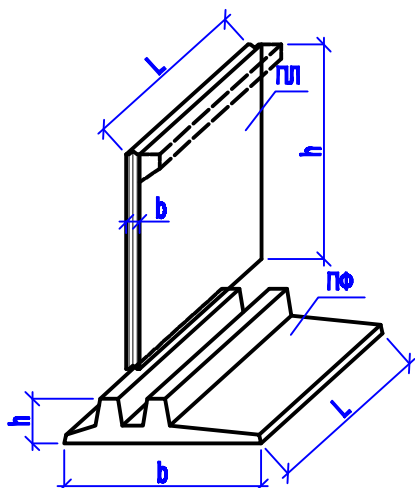
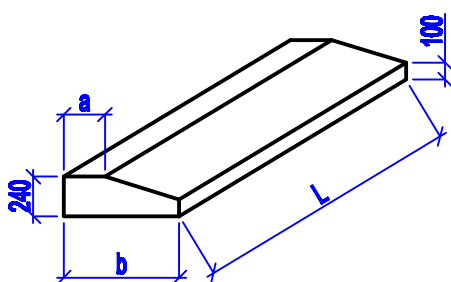


## Подпорные стены Серия 3.400-3



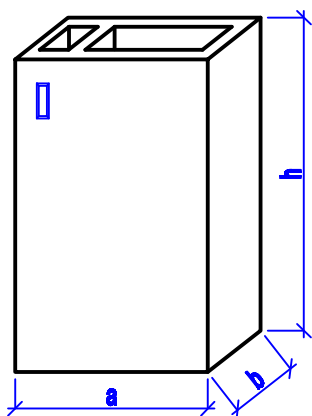
Наименование	Габаритные размеры, мм			Класс бетона	Вес, тн	Объем бетона, м³	
	h	b	L				
Плиты фундаментные ПФ							
ПФ 1-1-2	500	2200	2950	В 15	3,8	1,51	
ПФ 2-1-3	600	2500	2950	В 15	4,6	1,84	
ПФ 3-1-2/2	800	3100	1450	В 15	3,4	1,35	
ПФ 3-3	800	3100	1450	В 22,5	3,4	1,35	
ПФ 4-1-2	900	3100	1450	В 15	4,0	1,6	
ПФ 4-3	900	3100	1450	В 22,5	4,0	1,6	
ПФ 5-1-2	1000	3700	1450	В 15	5,3	2,13	
ПФ 5-3	1000	3700	1450	В 22,5	5,3	2,13	

## Карнизы промышленных зданий Серия 1.432-14/80 В.2; Серия 1.030.1-1 В.2-1



Наименование	Габаритные размеры, мм			Класс бетона	Вес, тн	Объем бетона, м³	
	L	a	b				
Серия 1.432-14/80 в.2							
ПК 6.65-П	5980	200	650	В 12,5	1,2	0,77	
ПК 6.70-П	5980	250	700	В 12,5	1,3	0,84	
ПК 6.75-П	5980	300	750	В 12,5	1,4	0,92	
Серия 1.030.1-1 в.2-1							
ПК 60.6,5-Л	5980	200	650	В 12,5	1,2	0,75	
ПК 60.7-Л	5980	250	700	В 12,5	1,3	0,82	
ПК 60.7,5-Л	5980	300	750	В 12,5	1,4	0,90	
ПК 60.8-Л	5980	350	800	В 12,5	1,5	0,96	

## Вентиляционные блоки 01/11-К-1В-К3 (26245-К3) ООО „Гервин„



Наименование	Габаритные размеры, мм			Класс бетона	Вес, тн	Объем бетона, м³	
	a	b	h				
ВБ - 2	1300	460	2960	В 30	1,38	0,55	
ВБ - 2а	1300	460	2960	В 30	1,73	0,69	
ВБ - 3	1100	460	2960	В 30	1,25	0,50	
ВБ - 4	1300	460	2480	В 30	1,2	0,48	
ВБ - 4а	1300	460	2480	В 30	1,5	0,60	
ВБ - 3б	1100	460	2480	В 30	1,08	0,433	



ВБ - 2а; ВБ - 4а



ВБ - 3; ВБ - 3б