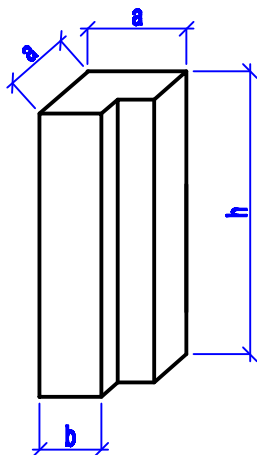
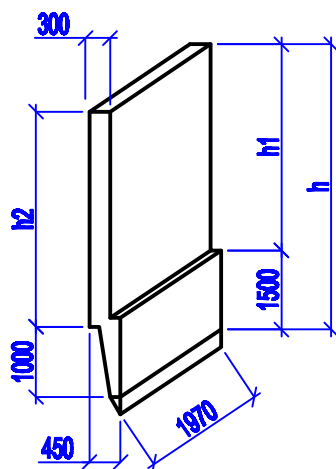


## Стеновые панели керамзитобетонные Серия 1.030.1-1

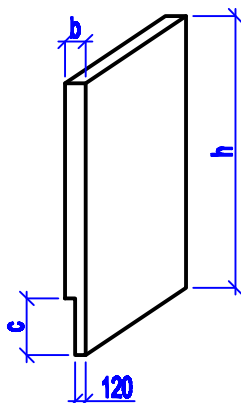


Наименование	Габаритные размеры, мм			Класс бетона	Вес, тн до...	Объем бетона, м³ до...
	a	b	h			
3 ПС51.60.3,5 л	510	350	585	В 3,5	0,2	0,137
3 ПС51.90.3,5 л	510	350	885	В 3,5	0,31	0,25
3 ПС51.120.3,5 л	510	350	1185	В 3,5	0,42	0,31
3 ПС51.130.3,5 л	510	350	1285	В 3,5	0,45	0,36
3 ПС51.150.3,5 л	510	350	1485	В 3,5	0,52	0,41
3 ПС51.180.3,5 л	510	350	1785	В 3,5	0,63	0,50
3 ПС51.210.3,5 л	510	350	2085	В 3,5	0,73	0,58
4 ПС67.120.2,5 л	670	250	1185	В 3,5	0,48	0,32
4 ПС67.150.2,5 л	670	250	1485	В 3,5	0,61	0,41
4 ПС67.180.2,5 л	670	250	1785	В 3,5	0,73	0,48
4 ПС67.210.2,5 л	670	250	2085	В 3,5	0,86	0,57

## Стеновые панели насосных станций Серия 3.902.1-10



Наименование	Габаритные размеры, мм			Класс бетона	Вес, тн	Объем бетона, м³
	h2	h1	h			
2 ПС66-1К - 8К	6600	6100	7600	В 22,5	9,65	3,85
2 ПС78-1К - 8К	7800	7300	8800	В 22,5	11,15	4,46



Наименование	Габаритные размеры, мм			Класс бетона	Вес, тн	Объем бетона, м³
	b	h	c			
3 ПС66-1К - 6К	300	7600	1000	В 22,5	8,7	3,48
3 ПС78-1К - 6К	300	8800	1000	В 22,5	10,78	4,07