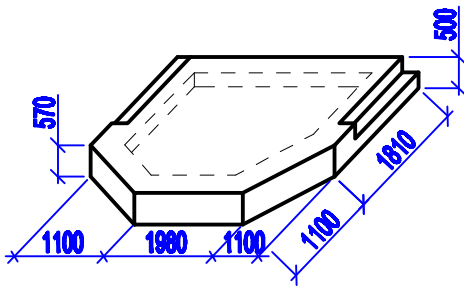
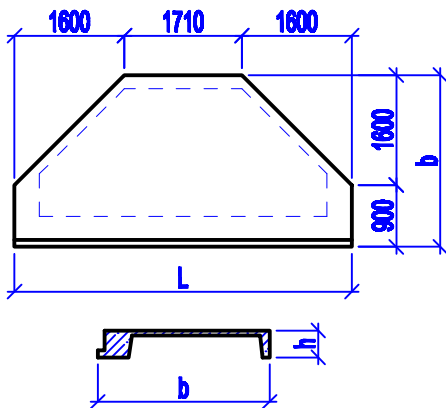


**Плита эркера ПЭ - 1**  
84-89/91-1-АС Черкастражданпроект



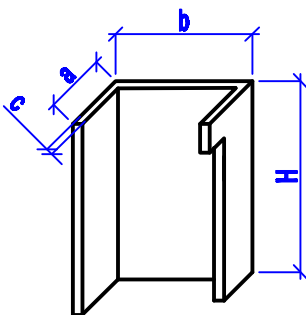
Наименование	Габаритные размеры, мм		Класс бетона	Вес, тн	Объем бетона, м³
	L	b			
ПЭ - 1	4180	2910	В 15 (керамзитобетон)	3,4	2,1

**Плита эркера ИПЭ 49-25-1**  
4200411-ИЖ.7 ТМ „ВИСАК,,



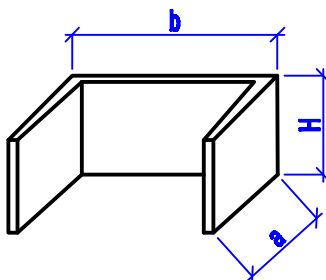
Наименование	Габаритные размеры, мм			Класс бетона	Вес, тн	Объем бетона, м³
	L	b	h			
ИПЭ 49-25-1	4910	2500	390	В 25	5,75	2,3

**Шахты лифтов индивидуальные**  
Основное этажное изделие



Наименование	Габаритные размеры, мм				Класс бетона	Вес, тн	Объем бетона, м³
	a	b	c	H			
ШЛ 40-28 А(Б)	880	1990	90/140	2780	В 15	2,3	0,96
ШЛ 30 А(Б)	880	1990	90/140	2980	В 15	2,6	1,03

**Шахты лифтов индивидуальные**  
Дополнительные чердачные и подвальные изделия



Наименование	Габаритные размеры, мм			Класс бетона	Вес, тн	Объем бетона, м³
	a	b	H			
ШЛ 40-9 А(Б)	880	1990	900	В 15	0,725	0,301
ШЛ 40-14 А(Б)	880	1990	1400	В 15	1,135	0,473