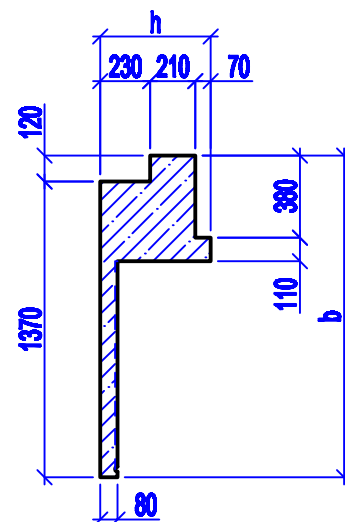
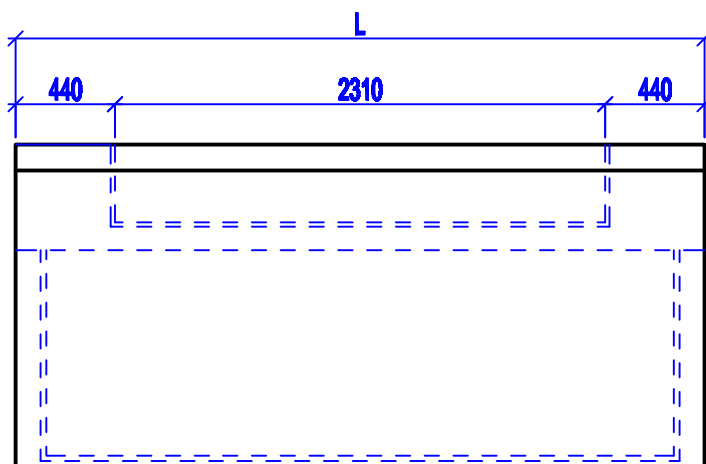
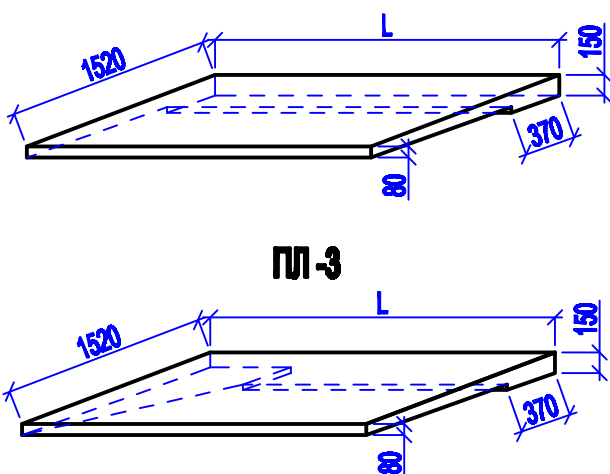


Плиты балконные Серия 87

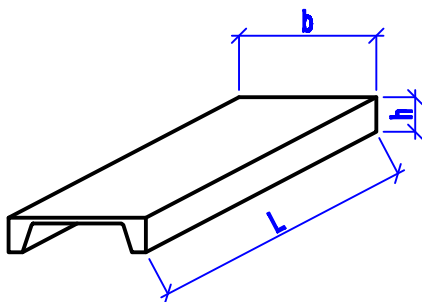


Наименование	Габаритные размеры, мм			Класс бетона	Вес, тн	Объем бетона, м³
	L	b	h			
БП 32-5ч	3190	1490	510	В 15	2,4	0,96



Наименование	Габаритные размеры, мм	Класс бетона	Вес, тн	Объем бетона, м³
	L			
ПЛ - 1	2550	В 15	1,01	0,403
ПЛ - 2 пр., лев.	2810	В 15	1,12	0,447
УКБ 32-12	3190	В 15	1,18	0,507
ПЛ - 3 лев., пр.	4040	В 22,5	1,55	0,62
ПЛ - 4 лев., пр.	3596	В 15	1,29	0,567

Панели перекрытия лоджий Серия 1.137.1-6



Наименование	Габаритные размеры, мм			Класс бетона	Вес, тн	Объем бетона, м³
	L	b	h			
ПРЛ 54.12-3Т	5380	1190	300	В 15	2,03	0,81