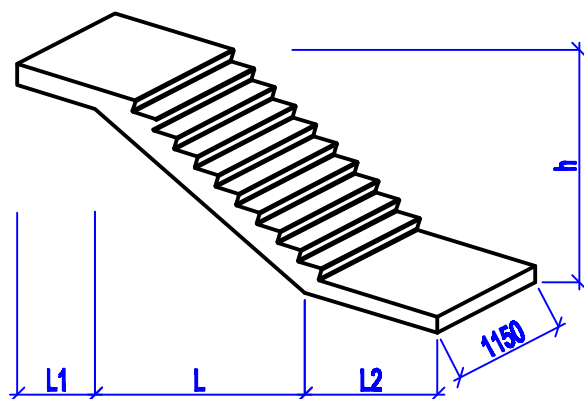
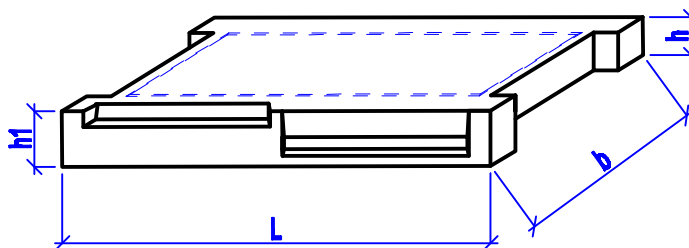


Лестничные марши Серия 1.050.1-2



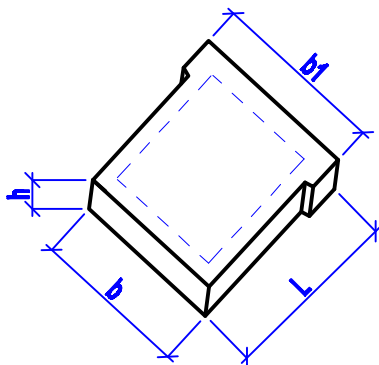
Наименование	Габаритные размеры, мм				Класс бетона	Вес, тн	Объем бетона, м³
	L	L1	L2	h			
ЛМП 57.11.14-5	3000	1040	1610	1640	В 25	2,25	0,9
ЛМП 57.11.15-5	3000	1038	1612	1740	В 25	2,3	0,92
ЛМП 57.11.18-5	3600	740	1310	2040	В 25	2,38	0,95
ЛМП 60.11.17-5	3300	1040	1640	1890	В 25	2,5	1,0

Лестничные площадки Серия 1.152.1-8; Серия 87



Наименование	Габаритные размеры, мм				Класс бетона	Вес, тн	Объем бетона, м³
	L	b	h	h1			
2 ЛП 22.12-4К	2480	1300	220	320	В 15	1.035	0.414
ЛПР 40-17 ли	4440	1680	220	320	В 15	2.1	0.874
ЛПР 40-18 ли	4440	1820	220	320	В 15	2.232	0.93
2 ЛП 25-12-4К	2780	1300	220	320	В 15	1.16	0.464

Лестничные площадки Серия 1.050.1-2



Наименование	Габаритные размеры, мм				Класс бетона	Вес, тн	Объем бетона, м³
	L	b	b1	h			
ЛПП 14.15В	1475	1290	1440	240	В 25	0,6	0,24
ЛПП 15.15В	1490	1290	1540	240	В 25	0,73	0,3
ЛПП 14.13В	1325	1290	1440	240	В 25	0,59	0,24
ЛПП 16.15В	1490	1290	1610	240	В 25	0,77	0,31