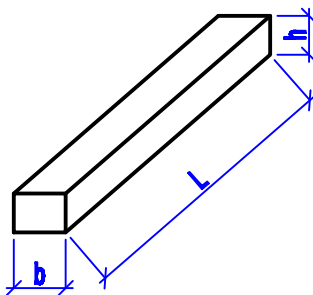


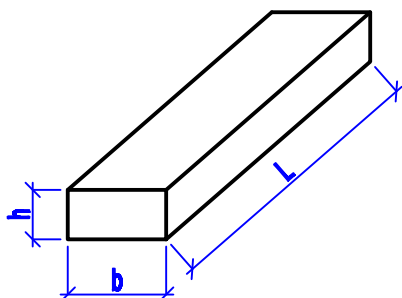
Перемычки Серия 1.038.1-1

Наименование	Габаритные размеры, мм			Класс бетона	Вес, тн	Объем бетона, м³
	L	b	h			
3 ПБ 30-8	2980	120	220	В 15	0,197	0,079
3 ПБ 34-4	3370	120	220	В 15	0,222	0,089



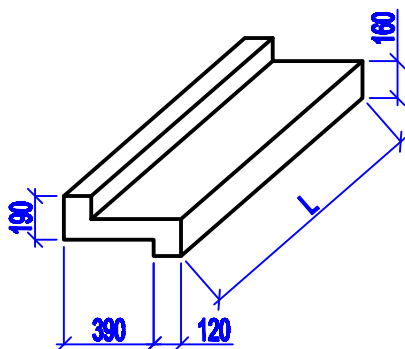
Наименование	Габаритные размеры, мм			Класс бетона	Вес, тн	Объем бетона, м³
	L	b	h			
10 ПБ 21-27	2070	250	190	В 15	0,246	0,098
10 ПБ 25-37	2460	250	190	В 15	0,292	0,117
10 ПБ 27-37	2720	250	190	В 22,5	0,323	0,129

Наименование	Габаритные размеры, мм			Класс бетона	Вес, тн	Объем бетона, м³
	L	b	h			
5 ПБ 30-37	2980	250	220	В 15	0,394	0,164
5 ПБ 35-37	3500	250	290	В 15	0,61	0,254



Наименование	Габаритные размеры, мм			Класс бетона	Вес, тн	Объем бетона, м³
	L	b	h			
8 ГП 14-71	1420	380	190	В 15	0,256	0,103
8 ГП 16-71	1550	380	190	В 15	0,28	0,112
8 ГП 18-71	1810	380	190	В 15	0,327	0,131
8 ГП 21-71	2070	380	190	В 15	0,374	0,149
8 ГП 27-71	2720	380	190	В 15	0,491	0,196

Перемычки Серия 87



Наименование	Габаритные размеры, мм		Класс бетона	Вес, тн	Объем бетона, м³
	L	b			
НП 14-5м	1400	510	В 15	0,184	0,08
НП 15-5м	1500	510	В 15	0,25	0,1
НП 18-5м	1800	510	В 15	0,27	0,109
НП 19-5м	1900	510	В 15	0,315	0,126
НП 21-5м	2100	510	В 15	0,35	0,14
НП 27-5м	2700	510	В 15	0,448	0,179