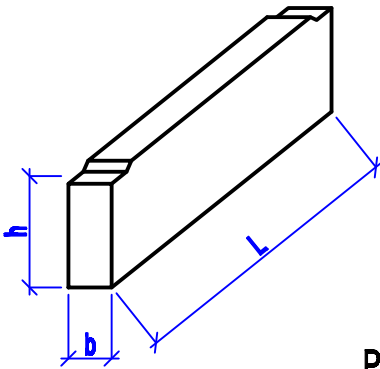


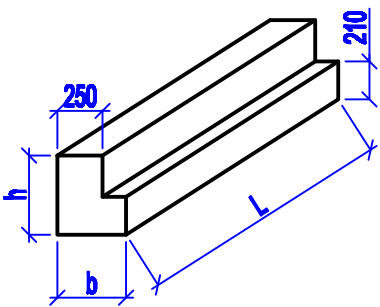
Прогоны прямоугольного сечения Серия 1.225 - 2.11



Наименование	Габаритные размеры, мм			Класс бетона	Вес, тн	Объем бетона, м³
	L	b	h			
ПРГ 28.1.3 - 4 Т	2780	120	300	В 20	0,25	0,1
ПРГ 32.1.4 - 4 Т	3180	120	400	В 20	0,38	0,15
ПРГ 36.1.4 - 4 Т	3580	120	400	В 15	0,43	0,17
ПРГ 60.2.5 - 4 Т	5980	200	500	В 22,5	1,5	0,6

Ригели Серия ИИ 23-2/70 преднапряженные

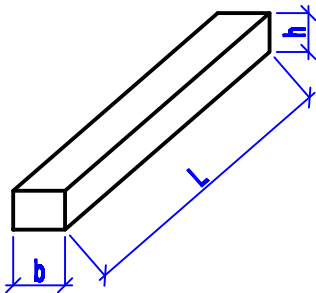
Многоэтажных производственных зданий, пролетом 9,0 м, с полками для опирания плит



Наименование	Габаритные размеры, мм			Класс бетона	Вес, тн	Объем бетона, м³
	L	b	h			
ПР 45.4.4 - 4	4480	380	440	В 22,5	1,55	0,62
ПР 60.4.4 - 4	5980	380	440	В 22,5	2,05	0,82

Перекрышки Серия 1.038.1-1

Наименование	Габаритные размеры, мм			Класс бетона	Вес, тн	Объем бетона, м³
	L	b	h			
8 ПБ 13-1П	1290	120	90	В 15	0,035	0,014
8 ПБ 16-1П	1550	120	90	В 15	0,042	0,017
8 ПБ 19-3П	1940	120	90	В 15	0,045	0,021



Наименование	Габаритные размеры, мм			Класс бетона	Вес, тн	Объем бетона, м³
	L	b	h			
9 ПБ 13-37	1290	120	190	В 15	0,074	0,029
9 ПБ 16-37	1550	120	190	В 15	0,088	0,035
9 ПБ 18-37	1810	120	190	В 15	0,103	0,041
9 ПБ 21-8	2070	120	190	В 15	0,118	0,047
9 ПБ 25-8	2460	120	190	В 15	0,140	0,056
9 ПБ 27-8	2720	120	190	В 15	0,155	0,062