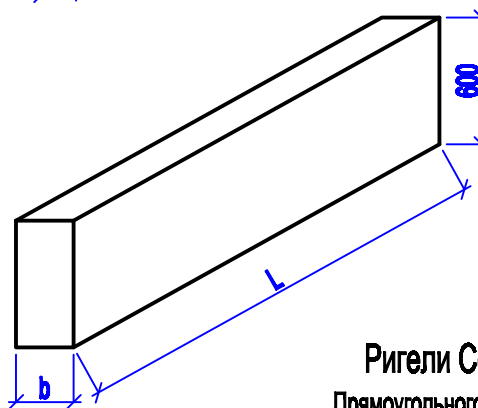
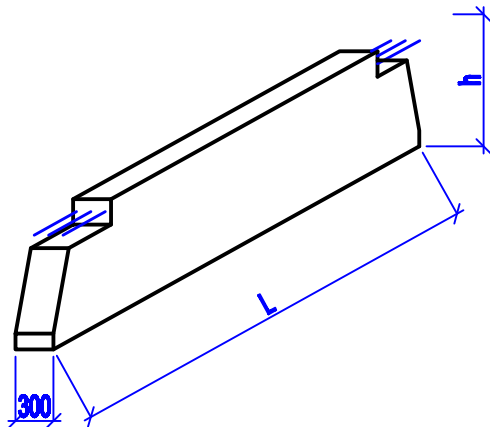


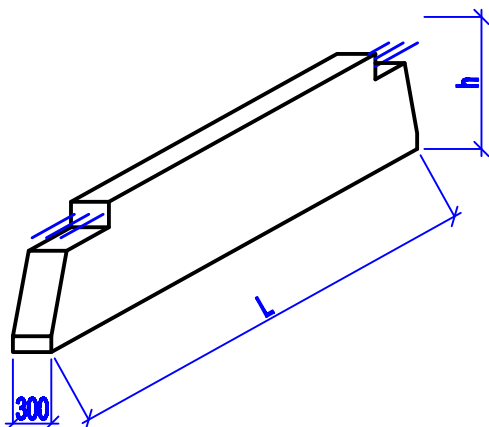
Ригели Серия 1.420-12 (дополнение к ИИ 20/70)  
 Многоэтажных производственных зданий, прямоугольного сечения



Наименование	Габаритные размеры, мм		Класс бетона	Вес, тн	Объем бетона, м³
	L	b			
<b>ВЫПУСК 8</b>					
Б 45-1	4820	300	В 30	1,78	0,71
Б 46-1	5220	300	В 30	1,88	0,75
Б 47-1	5420	300	В 30	1,98	0,79
<b>ВЫПУСК 9 (ТРЕУГОЛНАГРУЖЕННЫЕ Б 48-1 - Б 49-4)</b>					
Б 48-1	5000	200	В 15	1,8	0,7
Б 48-2	5000	200	В 15	1,8	0,7
Б 48-3	5000	200	В 15	1,8	0,7
Б 49-1	8000	300	В 22,5	4,0	1,6
Б 49-2	8000	300	В 22,5	4,0	1,6
Б 49-3	8000	300	В 30	4,0	1,6
Б 49-4	8000	300	В 22,5	4,0	1,6

Ригели Серия ИИ 23-3/70

Прямоугольного сечения, пролетом 6,0 м



Наименование	Габаритные размеры, мм		Класс бетона	Вес, тн	Объем бетона, м³
	L	h			
ИБ 7-1	4800	800	В 15	2,9	1,16
ИБ 7-2	4800	800	В 15	2,9	1,16
ИБ 7-4	4800	800	В 22,5	2,9	1,16
ИБ 7-8	4800	800	В 15	2,9	1,16
ИБ 7-10	4800	800	В 22,5	2,9	1,16
ИБ 8-1	5200	800	В 15	3,1	1,23
ИБ 8-2	5200	800	В 15	3,1	1,23
ИБ 8-4	5200	800	В 22,5	3,1	1,23
ИБ 8-8	5200	800	В 15	3,1	1,23
ИБ 8-8	5200	800	В 22,5	3,1	1,23
ИБ 8-20	5200	800	В 15	3,1	1,23
ИБ 8-21	5200	800	В 15	3,1	1,23
ИБ 8-22	5200	800	В 22,5	3,1	1,23
ИБ 8-23	5200	800	В 15	3,1	1,23
ИБ 8-24	5200	800	В 22,5	3,1	1,23
ИБ 9-2	5400	800	В 15	3,2	1,28
ИБ 9-3	5400	800	В 22,5	3,2	1,28
ИБ 9-4	5400	800	В 22,5	3,2	1,28
ИБ 9-13	5400	800	В 15	3,2	1,28
ИБ 9-14	5400	800	В 22,5	3,2	1,28
ИБ 9-15	5400	800	В 22,5	3,2	1,28
ИБ 29-1	5400	800	В 15	3,2	1,28
ИБ 29-2	5400	800	В 15	3,2	1,28