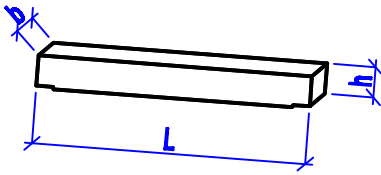
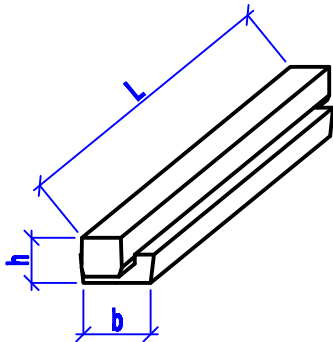


Ригели Серия 1.020-1/83

Усовершенствованный вариант



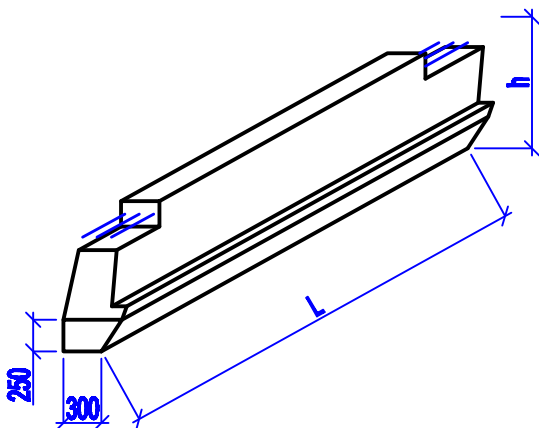
Наименование	Габаритные размеры, мм			Класс бетона	Вес, тн	Объем бетона, м³
	L	b	h			
Р 3-26	2540	180	300	В 22,5	0,35	0,14
Р 3-56	5540	180	300	В 22,5	0,75	0,313



Наименование	Габаритные размеры, мм			Класс бетона	Вес, тн	Объем бетона, м³
	L	b	h			
РДП 4.56	5560	520	450	В 30	2,45	1,02
РОП 4.56	5560	460	450	В 30	2,35	0,94
РЛП 4.56	5560	360	450	В 30	1,89	0,76
РДП 4.57	5660	520	450	В 30	2,60	1,04
РОП 4.57	5660	410	450	В 30	2,07	0,83
РЛП 4.57	5660	360	450	В 30	1,92	0,77

Ригели Серия 1.420-12 (дополнение к ИИ 20/70)

Многоэтажных производственных зданий, с полкой для опирания плит



Наименование	Габаритные размеры, мм		Класс бетона	Вес, тн	Объем бетона, м³
	L	h			
ВЫПУСК 6					
Б 39-1	4980	800	В 22,5	3,5	1,4
Б 40-1	5280	800	В 22,5	3,7	1,49
Б 41-1	5480	800	В 22,5	3,8	1,53
Б 39 лев(пр)-1	4980	800	В 22,5	3,2	1,26
Б 40 К лев(пр)-1	5280	800	В 22,5	3,3	1,34
Б 40 С лев(пр)-1	5280	800	В 22,5	3,4	1,36
Б 41 лев(пр)-1	5480	800	В 22,5	3,5	1,4
ВЫПУСК 7 (ПРЕДНАПРЯЖЕННЫЕ)					
Б 42-1	7980	800	В 30	5,75	2,3
Б 43-1	8280	800	В 30	5,95	2,38
Б 43-2	8280	800	В 30	5,95	2,38
Б 44-1	8480	800	В 30	6,1	2,44